



SOLUTIONS CONDENSATION

Conduits de fumées pour chaudières à condensation





LE GAZ... L'ÉNERGIE DE LA RÉNOVATION

En France, en logements collectifs ou en maisons individuelles, le chauffage au gaz est utilisé par plus de 11 millions de ménages. Cette énergie performante permet d'allier économie, confort et sécurité. Face à un parc de chaudières vieillissant, Cheminées Poujoulat a développé en partenariat avec les principaux fabricants de chaudières et ENGIE, des solutions innovantes et performantes pour l'évacuation des fumées.

Parfaitement adaptés au marché de la rénovation, les systèmes de conduit pour chaudières à condensation Poujoulat permettent de réaliser des économies d'énergie tout en apportant un confort optimal, respectueux des réglementations en vigueur.



ÉCO CONCEPTION

AU SERVICE DE LA PERFORMANCE ÉNERGÉTIQUE



Directive Écoconception

Avec l'application de la directive européenne Écoconception (depuis septembre 2015), les chaudières à très haute performance énergétique deviennent la norme pour tous les logements collectifs. Cette directive fixe les exigences d'efficacité énergétique afin de bannir du marché les produits les moins performants.

Performance et économies d'énergies

Le remplacement des chaudières existantes peu performantes est un enjeu tant sur le plan environnemental que sur le plan économique. Les chaudières à condensation s'imposent rapidement d'elles-mêmes puisqu'elles répondent à ces deux objectifs.

En neuf comme en rénovation, Cheminées Poujoulat propose toutes les solutions d'évacuation des gaz brûlés et d'amenée d'air quel que soit le type de système de conduit à rénover.

Engagement des professionnels

Fidèle à son ambition de fournir aux professionnels des solutions complètes, efficaces et performantes, Cheminées Poujoulat a développé ses produits en étroite collaboration avec le CRIGEN (Centre de Recherche et d'Innovation Gaz et Énergies Nouvelles de ENGIE) et les principaux fabricants européens de systèmes de chauffage dans le cadre du projet PRÉBAT NOHEE, soutenu par l'ADEME. Ces partenariats aboutissent ainsi à la mise sur le marché des meilleures réponses techniques.

Identifiez votre **solution**



Une seule chaudière
est connectée au conduit de fumée



MAISON
INDIVIDUELLE

LOGEMENT
COLLECTIF

► CONDUIT INDIVIDUEL

Le conduit individuel **est réutilisé**

Le conduit individuel **n'est pas réutilisé**
ou le logement est neuf

TUBER

CRÉER

La chaudière **assure**
la ventilation

La chaudière
n'assure pas la ventilation

Vous devez créer
un conduit concentrique (ventouse)

Elle est située
dans la cuisine

Elle est située
dans le volume habitable

Elle n'est pas située
dans le volume habitable

Vous souhaitez
une configuration horizontale

Vous souhaitez
une configuration verticale

LA SOLUTION

LA SOLUTION

LA SOLUTION

LA SOLUTION

LA SOLUTION

RÉNO

RÉNO

RÉNO

NEUF

NEUF

AIRFLUE
RÉNOVATION

FLEXCONDENS
Type C9

FLEXCONDENS
Type B23p

DUALIS
Type C1

DUALIS
Type C3

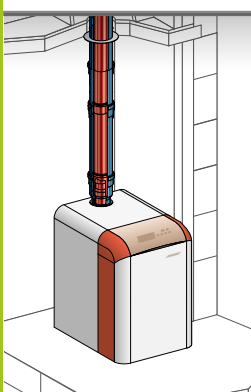
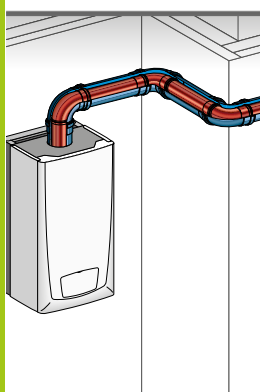
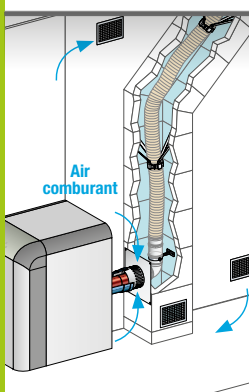
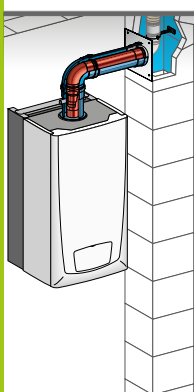
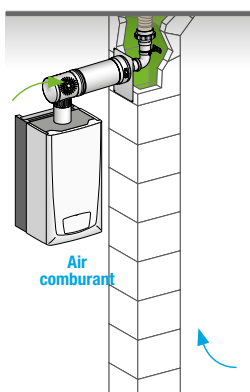
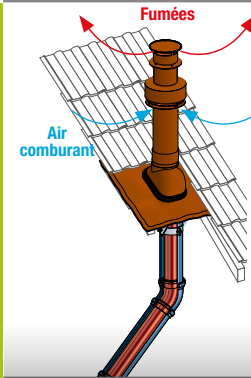
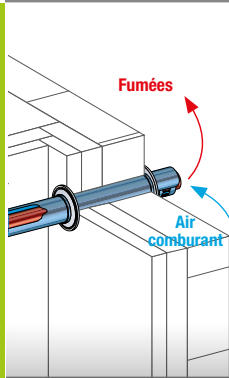
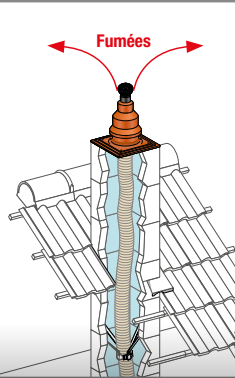
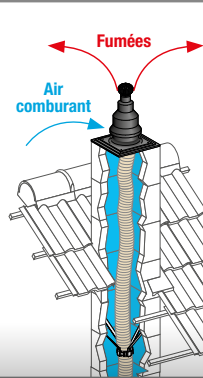
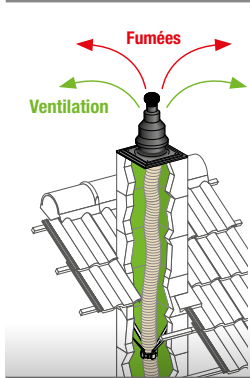
voir page 6

voir page 8

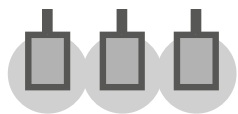
voir page 8

voir page 10

voir page 10



condensation



Plusieurs chaudières
sont connectées au conduit de fumée



LOGEMENT
COLLECTIF

▶ CONDUIT COLLECTIF

Conduit
SHUNT ou ALSACE

Bâtiment avec COURETTE
ou en forme de "U"

Alvéoles
techniques
GAZ

Immeuble
de logements
NEUF

Le conduit collectif
est réutilisé

Le conduit collectif **n'est pas réutilisé**

Création

TUBER

La chaudière
n'assure pas
la ventilation

CRÉER

La chaudière
n'assure pas
la ventilation

La chaudière
n'assure pas
la ventilation

LA SOLUTION

LA SOLUTION

LA SOLUTION

RÉNO

RÉNO

NEUF & RÉNO

RÉNO SHUNT

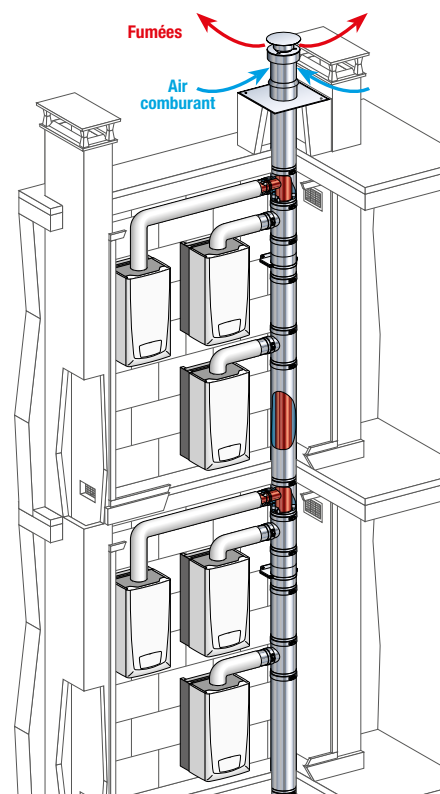
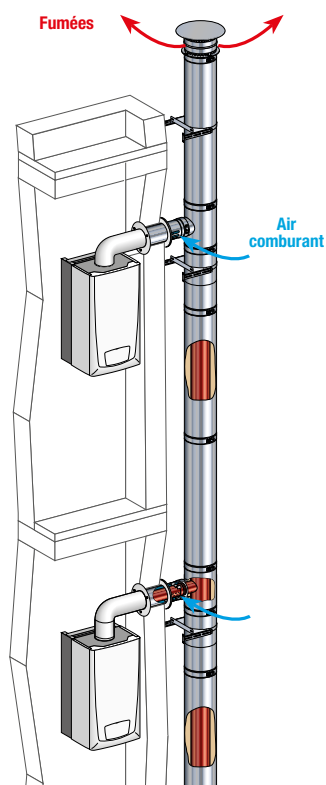
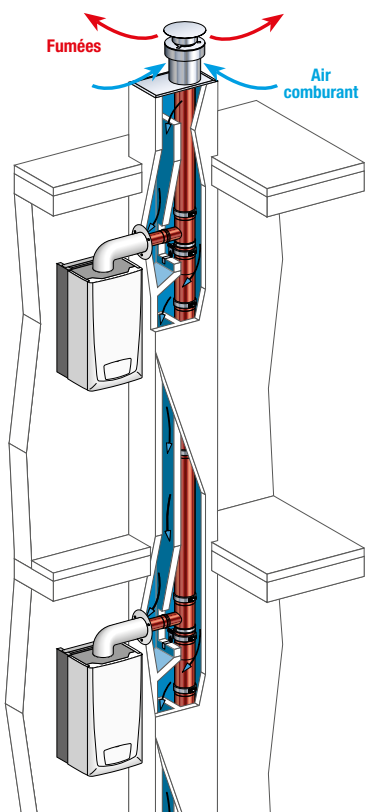
3CE P MULTI+
Extérieur

3CE P MULTI+
Intérieur

voir page 12

voir page 14

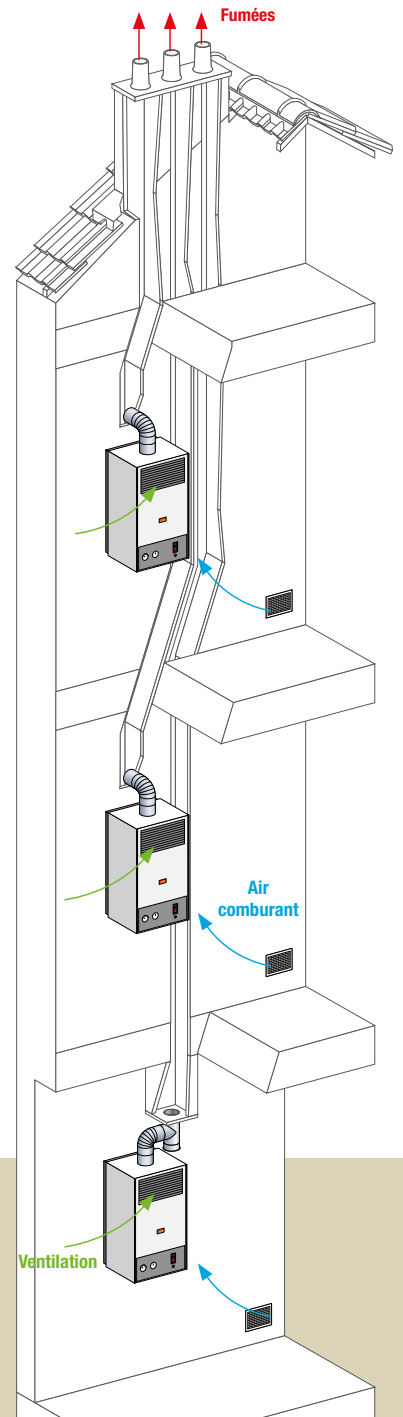
voir page 16



Les conduits individuels maçonnés, omniprésents dans les immeubles construits à l'époque Haussmannienne, évacuent en tirage naturel les fumées d'un appareil domestique gaz de type B11 .

De plus, lorsque celui-ci est installé dans la cuisine, son coupe-tirage assure également la ventilation haute de cette pièce.

L'adaptation du conduit est donc indispensable pour y raccorder des appareils performants à condensation.



Le conduit est réutilisable
La chaudière assure la ventilation



SÉCURITÉ

- Le maintien de la ventilation haute permet de conserver la conformité de l'installation à la réglementation gaz.



APPLICATIONS

- Conduit droit ou dévié
- Maison individuelle ou appartement

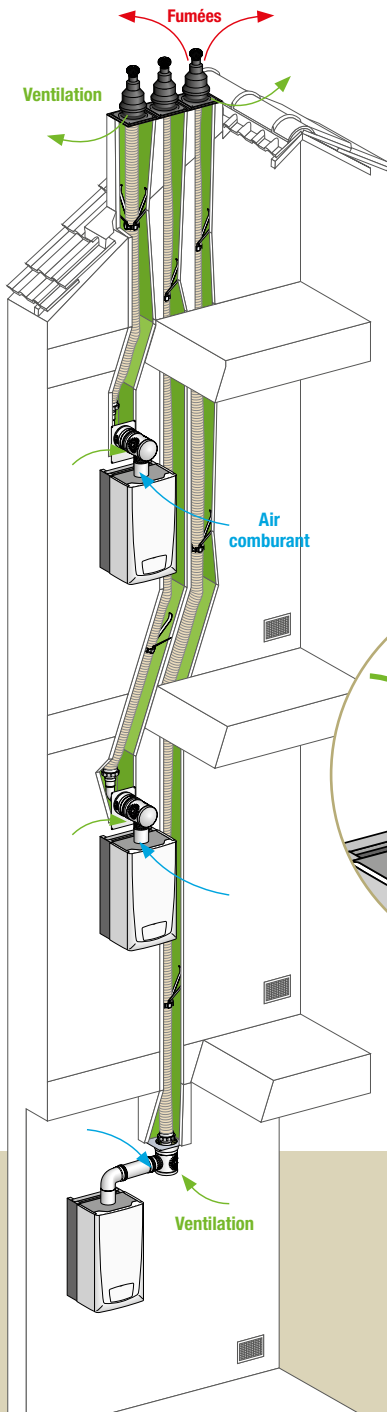
NOUVEAU

- Terminal disponible en couleur noire ou brique
- Pour chaque configuration, un kit polyvalent permet le raccordement au mur ou au plafond



ÉCO-PERFORMANCE

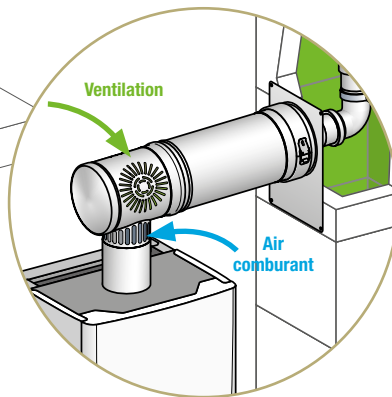
- La robustesse exceptionnelle du flexible permet des rénovations sur de grandes longueurs de tubage (> 15 m)



Airflue Rénovation

Le kit AIRFLUE RÉNOVATION permet, en logements collectifs comme en maison individuelle, de réutiliser le conduit individuel existant lors du **remplacement de la chaudière par un modèle performant gaz à condensation tout en préservant le renouvellement d'air hygiénique de l'habitation.**

Le tubage permet de canaliser les fumées en préservant le conduit existant des condensats. L'espace annulaire est réservé à l'air vicié venant de la ventilation haute de la cuisine.



LE + POUJOLAT



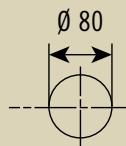
- Solution compacte dont le design s'intègre harmonieusement dans les logements
- Conduit extérieur en acier peint epoxy blanc pour une parfaite tenue mécanique et esthétique

TUBER

LA SOLUTION AIRFLUE RÉNOVATION

SPÉCIFICITÉS TECHNIQUES

- Le polypropylène résiste à des températures de fumée jusqu'à 120°C



Désignation du produit : T120 H1 O W2 O20 I DL

POUR ALLER PLUS LOIN

VOIR LE SYSTÈME EN VIDÉO



DEMANDER UN DEVIS

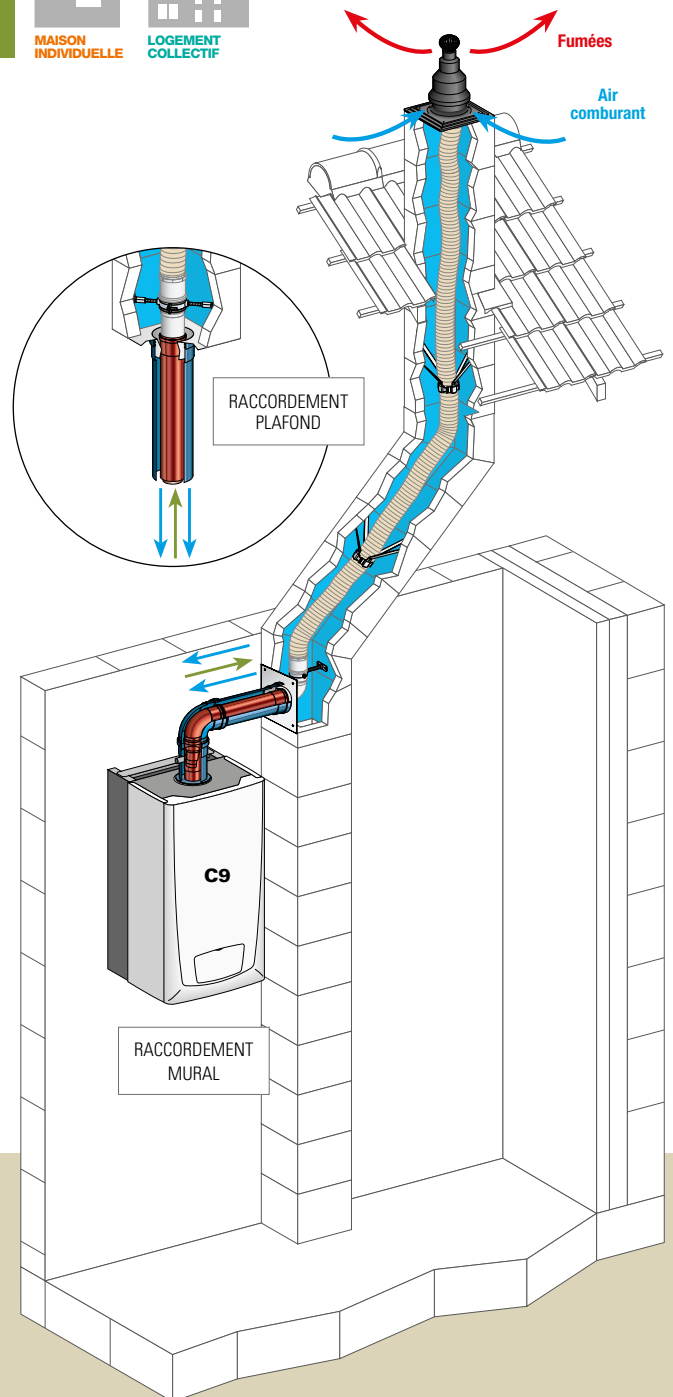
Fax 05 49 04 45 70 // e-mail : cao@poujolat.fr

CONSULTER LA FICHE PRODUIT

www.poujolat.fr/produit/43/18/1/conduits-pour-chaudieres-etanches.html

Les conduits individuels maçonnés, largement utilisés en maison individuelle comme en immeubles de logement collectifs, évacuent en tirage naturel, les fumées d'un appareil domestique.

Il est indispensable de les adapter aux fumées froides et agressives des appareils performants à condensation.



Le conduit est réutilisable
La chaudière n'assure pas la ventilation



SÉCURITÉ

- Les accessoires composant les kits sont optimisés afin de limiter les travaux dans les logements



APPLICATIONS

- Conduit droit ou dévié
- Maison individuelle ou appartement

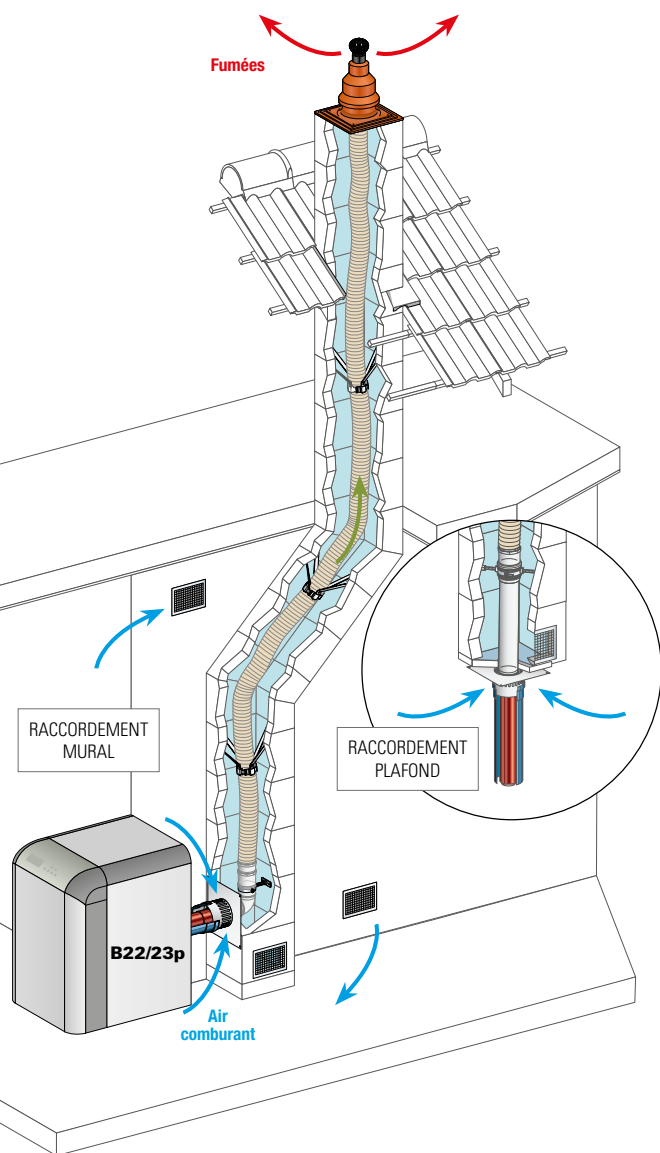
NOUVEAU

- Terminal disponible en couleur noire ou brique
- Pour chaque configuration, un kit polyvalent permet le raccordement au mur ou au plafond



ÉCO-PERFORMANCE

- La robustesse exceptionnelle du flexible permet des rénovations sur de grandes longueurs de tubage (> 15 m)



Flexcondens

Le système FLEXCONDENS permet, à partir d'un **conduit flexible en polypropylène**, la rénovation de conduits de fumée individuels maçonnés existants droits ou déviés.

En fonction de la position et de la localisation de la chaudière, plusieurs configurations d'installation sont possibles lors de leur remplacement par des appareils plus performants à condensation :

- Une ventouse verticale (type C9) permettant le fonctionnement étanche de l'appareil. L'air comburant et les fumées sont canalisés depuis et vers l'extérieur. Cette configuration est particulièrement adaptée lorsque l'appareil se situe dans le volume habitable, ventilé par une VMC indépendante de la chaudière.
- Un conduit en légère pression (Type B22P ou B23P). L'air comburant est puisé dans la pièce alors que les fumées sont canalisées par le conduit préalablement tubé. Cette configuration sera utilisée lorsque l'appareil est installé dans le garage ou dans le sous-sol (hors volume habitable).

LE + POUJOLAT



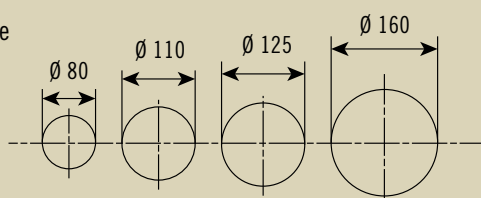
- Un seul kit polyvalent permet le raccordement au mur ou au plafond
- Conduit extérieur en acier peint epoxy blanc pour une parfaite tenue mécanique et esthétique

TUBER

LES SOLUTIONS FLEXCONDENS

SPÉCIFICITÉS TECHNIQUES

- Le polypropylène résiste à des températures de fumée jusqu'à 120°C



Désignation du produit : T120 H1 O W2 O20 I DL

POUR ALLER PLUS LOIN

VOIR LE SYSTÈME EN VIDÉO



DEMANDER UN DEVIS

Fax 05 49 04 45 70 // e-mail : cao@poujolat.fr

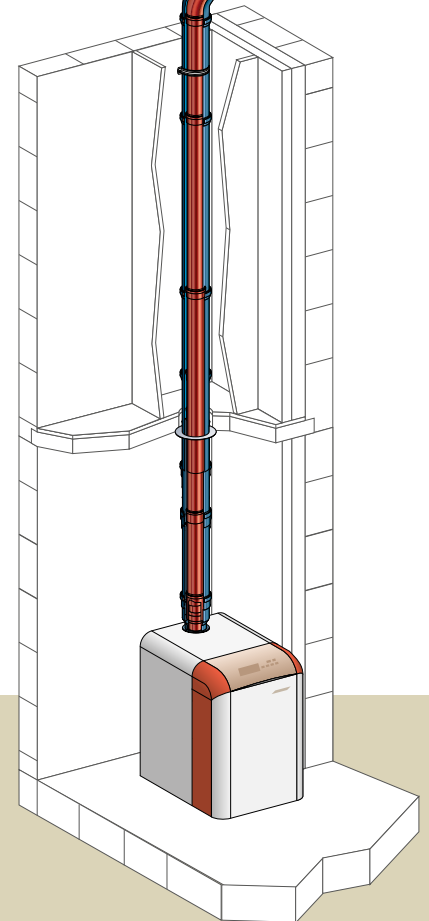
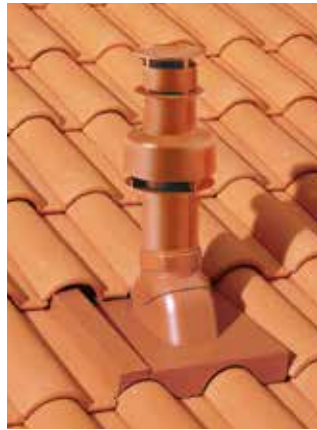
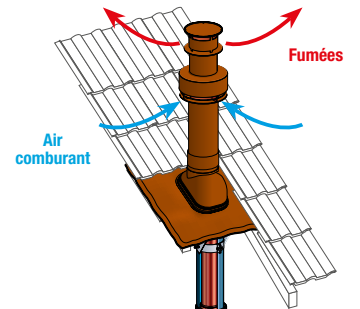
CONSULTER LA FICHE PRODUIT

www.poujolat.fr/produit/43/18/1/conduits-pour-chaudieres-etanches.html



Lorsque le conduit existant n'est pas réutilisable, ou en l'absence de conduit, il est alors nécessaire de créer un système complet d'évacuation des produits de combustion.

Le système Dualis permet de réaliser une telle installation de manière simple et efficace.



Le conduit n'est pas réutilisable ou est à créer
La chaudière n'assure pas la ventilation



SÉCURITÉ

- Le fonctionnement étanche de l'installation augmente le niveau de sécurité du logement
- La mise en œuvre dans le bâtiment est facilitée par l'absence de distance de sécurité. Le conduit concentrique peut en effet être en contact avec tous les éléments de la construction.



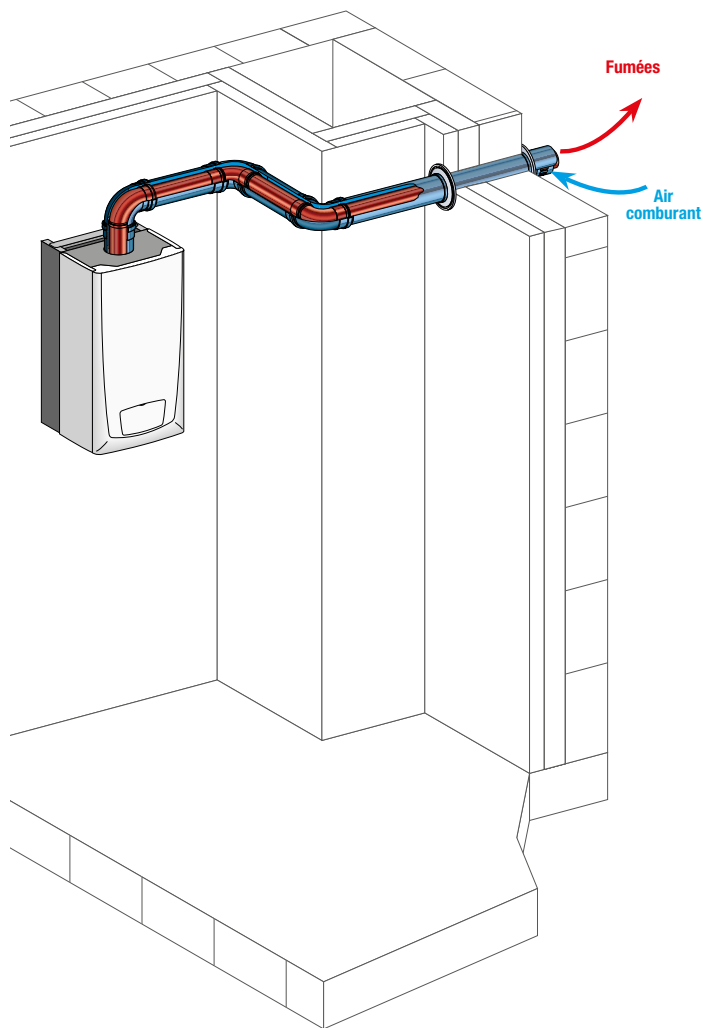
APPLICATIONS

- Neuf ou rénovation
- Terminal vertical ou horizontal
- Intérieur des bâtiments



ÉCO-PERFORMANCE

- Économie d'énergie importante grâce à la technologie de la condensation
- Pas de distance de sécurité = facilite la mise en œuvre dans le bâtiment.



Dualis Condensation

DUALIS CONDENSATION est adapté aux chaudières gaz ou fioul étanches à condensation dont la température de fumée ne dépasse pas 120°C. Les **conduits concentriques** assurent l'admission d'air et l'évacuation des fumées.



Personnalisation des terminaux

- Terminaux verticaux disponibles en 8 couleurs
- Terminaux horizontaux disponibles en 4 couleurs (voir fiche produit)

LE + POUJOLAT



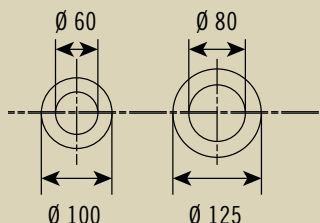
- Coudes disponibles avec 4 angles différents permettant la récupération d'entraxe (15, 30, 45 et 90°)
- Finition peinture poudre plus esthétique
- Kit départ ventouse horizontale universel

CRÉER

LA SOLUTION DUALIS CONDENSATION

SPÉCIFICITÉS TECHNIQUES

- Le polypropylène résiste à des températures de fumées jusqu'à 120°C
- Renvoi des condensats vers la chaudière grâce à la pente intégrée au terminal horizontal
- 2 diamètres : 60/100 et 80/125



Désignation du produit : T120 H1 W2 000 LI E U0

POUR ALLER PLUS LOIN

VOIR LE SYSTÈME EN VIDÉO



DEMANDER UN DEVIS

Fax 05 49 04 45 70 // e-mail : cao@poujoulat.fr

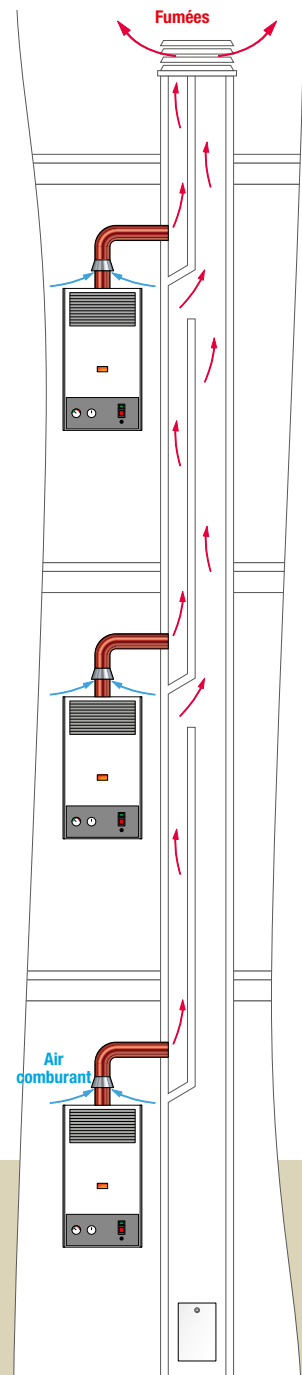
CONSULTER LA FICHE PRODUIT

www.poujoulat.fr/produit/43/18/1/conduits-pour-chaudieres-etanches.html

Les SHUNT sont des conduits collectifs maçonnés largement utilisés dans les immeubles de logements construits entre 1955 et 1970. Ils sont constitués d'un collecteur commun et de départs individuels de hauteur d'étage (également appelés ramons).

Les conduits ALSACE, plus anciens et principalement présents dans l'Est de la France, sont uniquement constitués du collecteur maçonné.

Ces conduits collectifs évacuent, en tirage naturel, les fumées 2 à 6 appareils domestiques gaz de type B11 et de classe de rendement standard. Leur adaptation est indispensable afin de pouvoir y raccorder des appareils performants à condensation.



Le conduit SHUNT est réutilisé **La chaudière n'assure pas la ventilation**



SÉCURITÉ

- RÉNOSHUNT est fabriqué en acier inoxydable, répondant à la réglementation incendie dans les immeubles de logements collectifs
- Le fonctionnement étanche de l'installation améliore le niveau de sécurité du logement



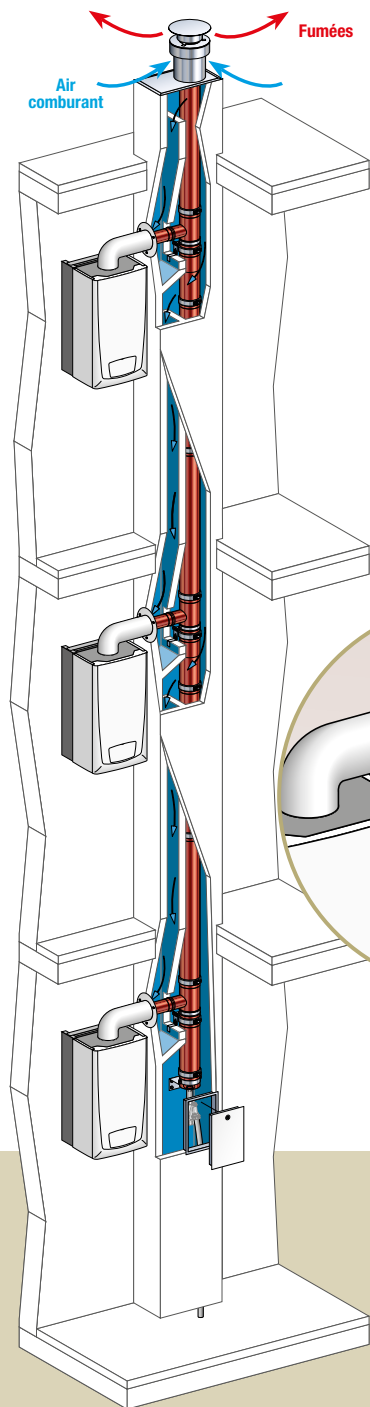
APPLICATIONS

- Rénovation de logements existants équipés de conduits SHUNT ou ALSACE
- Jusqu'à 6 appareils peuvent être raccordés au conduit, 1 par niveau
- La ventilation des logements est assurée par un système indépendant du conduit utilisé pour la chaudière



ÉCO-PERFORMANCE

- Permet le raccordement d'appareils à condensation sur des conduits qui ne le permettaient pas jusqu'à présent
- Système étanche + condensation = jusqu'à 25% d'économies d'énergie

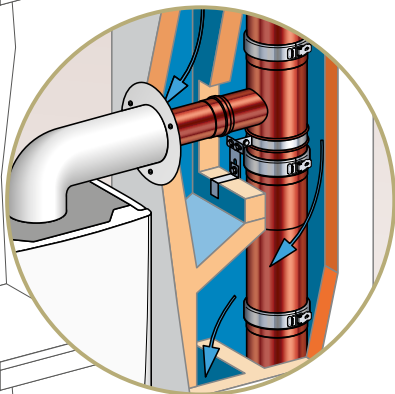


Rénoshunt

Le système RÉNOSHUNT est un **conduit collectif concentrique** réalisé grâce à la mise en œuvre d'un tubage en inox dans le conduit existant.

L'air comburant circule alors, depuis l'extérieur, dans l'espace annulaire résiduel. Le tubage permet de canaliser les fumées vers l'extérieur, en préservant le conduit existant des condensats auxquels il ne résisterait pas.

La mise en œuvre est réalisée essentiellement depuis la toiture, ce qui limite considérablement l'intervention dans les logements.



FACILITÉ DE MONTAGE

- Un système de réglage permet d'ajuster chaque hauteur d'étage. RÉNOSHUNT s'adapte ainsi, sans recoupe, à chaque bâtiment.

LE + POUJOLAT



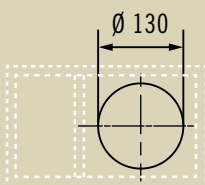
- **Optimisation** : la conception du système permet de réaliser le remplacement des chaudières dans la journée. L'intervention dans les logements est donc très limitée dans le temps.

TUBER

LA SOLUTION RÉNOSHUNT

SPÉCIFICITÉS TECHNIQUES

- Tube de fumée en inox 316 L
- Étanchéité par joint à lèvres silicone sur le tube de fumée
- Assemblage par emboîtement et collier de jonction



Désignation du produit : T160 P1 W V2 L050040 O20

POUR ALLER PLUS LOIN

VOIR LE SYSTÈME EN VIDÉO



DEMANDER UN DEVIS

Fax 05 49 04 45 70 // e-mail : cao@poujolat.fr

CONSULTER LA FICHE PRODUIT

www.poujolat.fr/produit/26/18/1/systemes-collectifs-3ce-et-conduits-shunt.html

Une courette est une petite cour close sur tout son pourtour d'une surface inférieure à 400 m² et dont les parties supérieures sont sensiblement au même niveau.

Une architecture en "U" est assimilée à une courette, close sur trois cotés dont la géométrie rappelle la forme de la lettre U.

Dans ces deux cas, le DTU 61.1 limite le nombre de terminaux ventouses autorisés à déboucher dans ces espaces pour éviter la recirculation des fumées vers les logements voire la mise en sécurité des appareils.

Une solution doit donc être mise en place lors du remplacement des chaudières par des modèles à condensation.



Le conduit n'est pas réutilisé **La chaudière n'assure pas la ventilation**



SÉCURITÉ

- Le fonctionnement étanche de l'installation améliore le niveau de sécurité du logement
- L'isolation par laine de roche haute densité permet la mise en œuvre du conduit à l'extérieur. Elle favorise le tirage thermique et évite le gel des condensats en hiver.



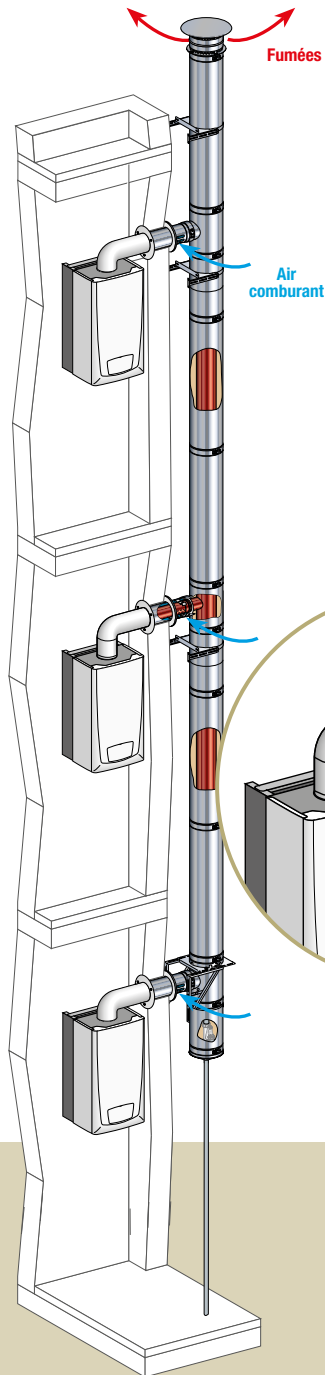
APPLICATIONS

- En habitat collectif neuf ou existant
- Raccordement de 2 à 20 chaudières
- Une chaudière par niveau



ÉCO-PERFORMANCE

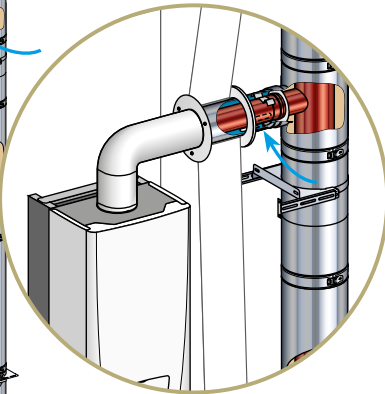
- Permet l'installation de chaudières à condensation lorsque l'évacuation de fumée pose problème



3CE P Multi+ extérieur

Le système 3CEP MULTI+ extérieur est un conduit **collectif double paroi isolé étanche**.

Il assure l'amenée de l'air comburant et l'évacuation des fumées des chaudières gaz condensation installées dans les appartements.



Personnalisation

- Le conduit extérieur peut être peint suivant le nuancier RAL (peinture poudre cuite au four)

LE  **POUJOLAT**



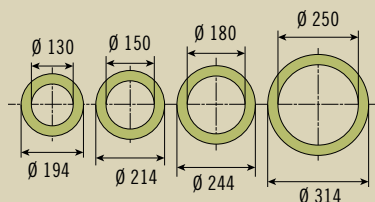
- Rotation à 360° des éléments lors du montage
- L'intégration du collier de jonction assure une parfaite finition esthétique

CRÉER

LA SOLUTION 3CE P MULTI+ extérieur

SPÉCIFICITÉS TECHNIQUES

- Tube de fumée en inox 316 L
- Paroi extérieure en inox
- Isolation par 30 mm de laine de roche haute densité
- Étanchéité par joint à lèvres silicone sur le tube de fumée



Désignation du produit : T160 P1 W V1 L050040 020

**POUR ALLER
PLUS LOIN**

VOIR
LE SYSTÈME
EN VIDÉO



DEMANDER UN DEVIS

Fax 05 49 04 45 70 // e-mail : cao@poujolat.fr

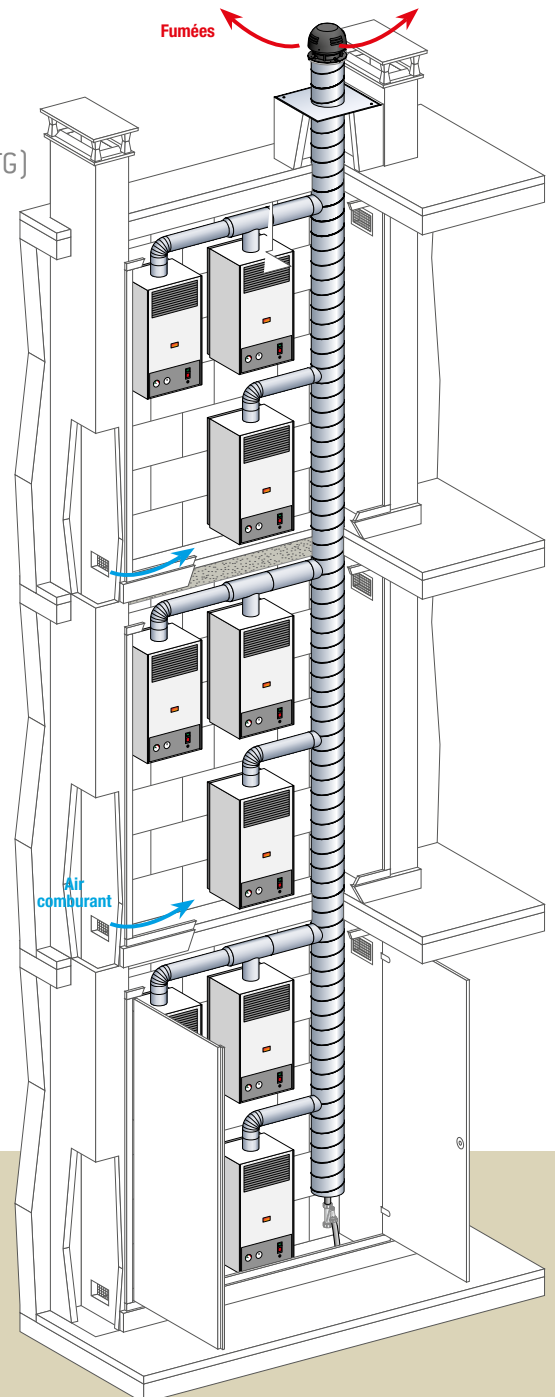
CONSULTER LA FICHE PRODUIT

www.poujolat.fr/produit/26/18/1/systemes-collectifs-3ce-et-conduits-shunt.html

Mises en œuvre dans les années 1970, les alvéoles techniques gaz (ATG) sont des locaux techniques disposés à chaque niveau d'un immeuble de logements collectifs, s'ouvrant sur les parties communes et affectés exclusivement à l'installation de chaudières individuelles fonctionnant au gaz.

Chaque alvéole peut regrouper jusqu'à trois appareils dans la limite de 85kW de puissance calorifique au total.

L'évacuation des produits de combustion est réalisée soit par un conduit collectif fonctionnant en tirage naturel, soit par un conduit collectif pourvu d'une extraction mécanique. Ces conduits aluminium ne résistent pas aux condensats et doivent être remplacés lors du changement des chaudières par des appareils à condensation.



Le conduit n'est pas réutilisé ou est à créer
La chaudière n'assure pas la ventilation



SÉCURITÉ

- Le fonctionnement étanche de l'installation améliore le niveau de sécurité du logement



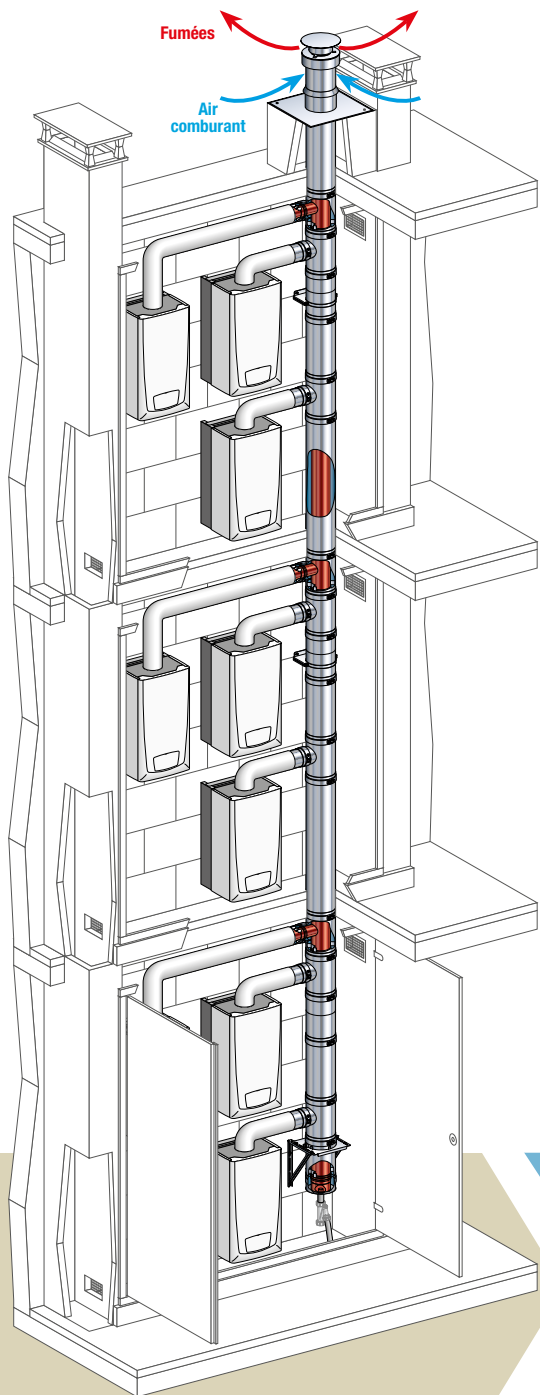
APPLICATIONS

- En habitat collectif neuf ou existant
- Raccordement de 2 à 20 appareils
- 1, 2 ou 3 chaudières par niveau



ÉCO-PERFORMANCE

- Permet l'installation de chaudière à condensation lorsque l'évacuation de fumée pose problème
- Les kits d'étage permettent l'optimisation du transport, de la maintenance et des déchets de chantier
- De par sa conception et les matériaux utilisés, le système est adapté aux appareils les plus performants



3CE P Multi+ intérieur

3CE P MULTI+ est un conduit **concentrique modulaire en inox** (316L intérieur/ 304 ou équivalent extérieur). Ce système permet d'amener l'air comburant et d'évacuer les produits de combustion depuis l'extérieur du bâtiment, en toiture.

À chaque niveau, un té associé à un élément réglable permettent d'adapter en hauteur la connexion des appareils au collecteur vertical. Les appareils gaz à condensation sont raccordés au conduit collectif grâce à un élément de liaison concentrique Ø80/125 faisant partie intégrante du système.



Personnalisation

- 2 types de terminaux verticaux disponibles : sortie de toit ou terminal circulaire
- Nombreuses finitions disponibles sur commande
- Finitions inox, noir et brique tenues en stock

LE + POUJOLAT



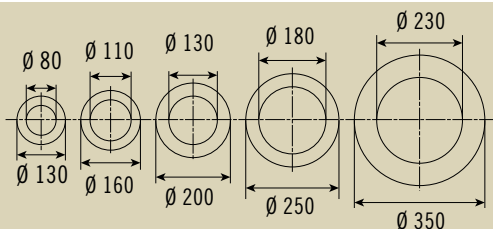
- Système complet en acier inoxydable, pour une meilleure sécurité

CRÉER

LA SOLUTION
3CE P MULTI+ intérieur

SPÉCIFICITÉS TECHNIQUES

- Étanchéité par joint à lèvres silicone sur le tube de fumée
- Étanchéité cône sur cône sur la paroi extérieure



Désignation du produit : T160 P1 W V1 L050040 O20

POUR ALLER PLUS LOIN

VOIR LE SYSTÈME EN VIDÉO



DEMANDER UN DEVIS

Fax 05 49 04 45 70 // e-mail : cao@poujolat.fr

CONSULTER LA FICHE PRODUIT

www.poujolat.fr/produit/26/18/1/systemes-collectifs-3ce-et-conduits-shunt.html



ACCOMPAGNEMENT ET SERVICES

UN LOGICIEL UNIQUE EN EUROPE

BUREAU D'ÉTUDES

29000 études réalisées chaque année

Un bureau d'études
et une assistance technique
pour vous aider dans vos projets.

ASSISTANCE ET CONSEIL

**60 commerciaux à votre disposition
sur tout le territoire**

Tournées en duo, prescriptions,
conseils techniques et commerciaux.



Un dispositif de formation
pour vous aider à maîtriser les évolutions
réglementaires et techniques.



Le logiciel CAT-DRAW permet à la fois
de dimensionner, de concevoir et de chiffrer
le conduit de cheminée
quels que soient le bâtiment
et l'appareil de chauffage.

Le résultat est obtenu en 3D
pour une meilleure
visualisation de l'installation
et en 2D pour faciliter la mise en œuvre.



DES TECHNOLOGIES CERTIFIÉES
**POUR DES INSTALLATIONS
 SÉCURISÉES**

ENGAGEMENT
ET PASSION



Le Centre d'Études et de Recherche des Industries de la Cheminée participe à tous nos programmes de recherche et de développement.

Chaque année, le CERIC réalise plus de 2000 essais de suivi des produits finis et plus d'une centaine de contrôles dans le cadre de la normalisation.

La marque "TESTÉ CERIC" unique en Europe, atteste et garantit que tous les produits du groupe Poujoulat bénéficient d'un niveau de surveillance et de qualité supérieur aux réglementations en vigueur.

Engagé sur la durée auprès de sportifs de haut niveau et de clubs, Cheminée Poujoulat communique autour des valeurs du sport.

Grâce à ses actions de sponsoring, la notoriété de la marque a été multipliée par 5 en 4 ans.



Poujoulat

CS 50016 - 79270 Saint-Symphorien

Tél. +33 (0)5 49 04 40 40

Fax +33 (0)5 49 04 40 00

www.poujoulat.fr - infos@poujoulat.fr

Service clients

 **N° Indigo 0825 328 329**

0,15 € TTC / MN

Assistance Technique

 **N° Indigo 0825 0825 40**

0,15 € TTC / MN

